

10Gb/sシリアルビット誤り率測定器

SFP+/XFPモジュール用スロット付き10Gb/s BERT

SeBERT-100

SeBERT-100は、PRBS発生器、CDR、ビット誤り検出器およびシンセサイザすべてを1筐体に内蔵する統合型の小型BERTです。

SFP+およびXFPモジュール用スロットを搭載したSeBERT-100S/SeBERT-100Xと、トランシーバモジュール用スロットを搭載しないSeBERT-100Eの3タイプがあります。SFP+およびXFPモジュール用スロットを測定器本体に搭載することで、お客様のトランシーバ測定時の手間を省き、測定時間の短縮に貢献します。

PRBS発生器は、 2^7-1 、 $2^{23}-1$ 、 $2^{31}-1$ および64bitユーザー定義パターンでの9.95-11.32Gb/sのNRZ信号に対応しています。SeBERT-100は、USBポートを経由した外部PCからの制御により、検査自動化を可能にします。



Key Features

- ビットレート範囲 9.95 ~ 11.32Gb/s
- PRBS 2^7-1 、 $2^{23}-1$ 、 $2^{31}-1$ および64bitユーザー定義パターン出力信号に対するプリエンファシス機能
- SFP+/XFPモジュール用スロット搭載可
- USBによるPCからの制御
- 生産ライン用検査器としての低コストな解決策

Applications

- SONET OC192/SDH-STM 64, 10Gigabit Ethernetアプリケーション用光コンポーネントおよびファイバーリンクのテスト
- 低価格なTx/Rxデバイスの評価用機として
- データトランスミッション実験用

Functional Diagram

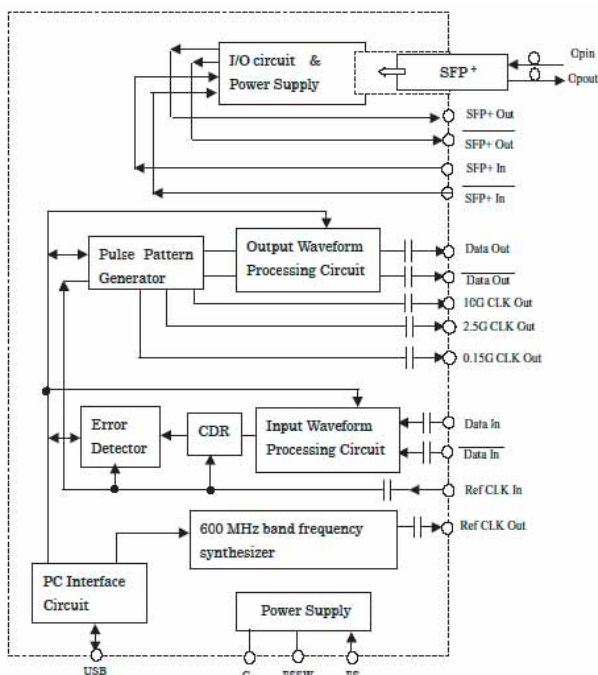


Fig.1 Front view

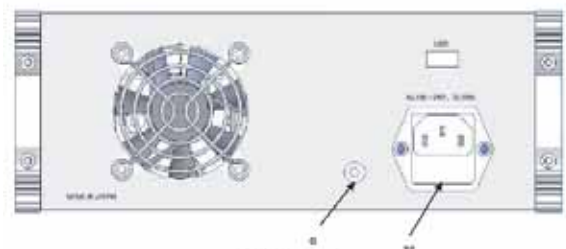


Fig.2 Rear view